

# SALUS

## Modul pomocného relé SALUS Controls RM-16A



Montáž do  
inštaláčnej  
krabicky Ø60



Nie je určený  
pre montáž  
v exteriéri

Modul pomocného relé RM-16A spína a rozpisna obvod. Rozširuje možnosti výstupného kontaktu zariadenia. Tu sú niektoré príklady aplikácie modulu RM-16A s produktmi SALUS:

1. Pripojte regulátor s napaťovým výstupom 230V (napr. VS30 / RT200 / ERT20 / ERT30 / ERT50 / VS10) pre plynový kotol, ktorý vyžaduje beznapaťový kontakt NO / NC COM.
2. Pripojte regulátor teploty so spinaným kontaktom NO / COM (napr. 091FL) do ovládača kotla, ktorý vyžaduje NC / COM (rozpinací kontakt).
3. Pripojte prijímač s väčším výkonom než dovoľuje relé v regulátora. Maximálna záťaž nesmie presiahnuť 16A.
4. Pripojte k centrálnej svorkovnici (KL06-M / KL08NSB / KL08RF / KL10 / KL10RF) iné zariadenie ako termoelektrické pohony, napr. ak chcete pripojiť čerpadlo alebo elektrické vykurovacie rohože namiesto termoelektrického pohonu.

**Distributor firmy SALUS:**  
**Thermo-control SKs.r.o.**  
Stará Vajnorská 37  
Bratislava

e-mail: [obchod@thermo-control.sk](mailto:obchod@thermo-control.sk)  
[www.thermo-control.sk](http://www.thermo-control.sk)



Modul pomocného relé SALUS Controls  
KÓD PRODUKTU: RM-16A



Symbol spätného odberu  
a oddeleného zberu.  
Pre správnu likvidáciu výrobku  
je nutné odovzdať ho na  
určených zberných miestach,  
kde bude prijatý zdarma.



Prehlásenie o zhode nájdete na [www.salus-controls.pl](http://www.salus-controls.pl)  
Vyrobené v Poľsku

# SALUS

## Modul pomocného relé SALUS Controls RM-16A

[www.salus-controls.sk](http://www.salus-controls.sk)

## BEZPEČNOSŤ

Pred pripojením modulu k ďalším zariadeniam sa ubezpečte, že parametre sú v súlade so špecifikáciou modulu RM-16A. Nesprávnym pripojením by mohlo dôjsť k zlyhaniu, nadmernému prehriatiu a riziku vzniku požiaru. Aby ste sa vyhli nebezpečenstvu, ubezpečte sa, že modul pomocného relé RM-16A bol správne pripojený. Pripojenie zariadenia môže vykonať iba kvalifikovaná osoba, ktorá má platné povolenie.

## ÚVOD

Modul pomocného relé RM-16A spína a rozvíňa obvod. Rozširuje možnosti výstupného kontaktu zariadenia. Tu sú niektoré príklady aplikácie modulu RM-16A s produktmi SALUS:

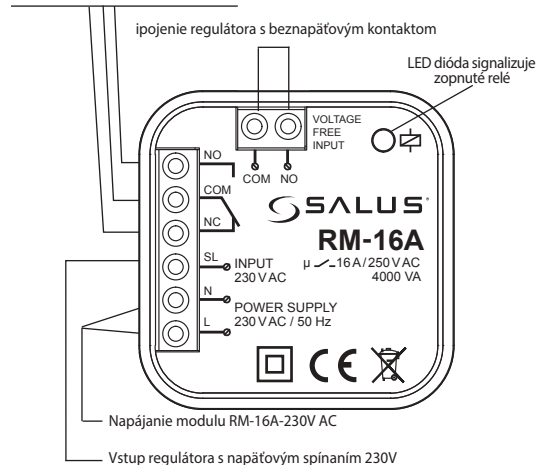
1. Pripojte regulátor s napätovým výstupom 230V (napr. VS30 / RT200 / ERT20 / ERT30 / ERT50 / VS10) pre plynový kotol, ktorý vyžaduje beznapätový kontakt NO / NC COM.
2. Pripojte regulátor teploty so spínaným kontaktom NO / COM (napr. 091FL) do ovládača kotla, ktorý vyžaduje NC / COM (rozpínací kontakt).
3. Pripojte prijímač s väčším výkonom než dovoľuje relé v regulátora. Maximálna záťaž nesmie presiahnuť 16A.
4. Pripojte k centrálnej svorkovnici (KL06-M / KL08NSB / KL08RF / KL10 / KL10RF) iné zariadenie ako termoelektrické pohony, napr. ak chcete pripojiť čerpadlo alebo elektrické vykurovacie rohože namiesto termoelektrického pohonu.

## TECHNICKÉ PARAMETRE

Spínanie:	16A / 250V AC, 4000VA
INPUT NO/COM:	Pripojenie regulátora s beznapätovým výstupom NO / COM
OUTPUT NC/COM/NO:	Beznapätový výstup
INPUT SL:	Pripojenie regulátora s napätovým výstupom 230V
POWER SUPPLY N/L:	Napájanie 230V AC / 50Hz
Rozmery:	47x47x21

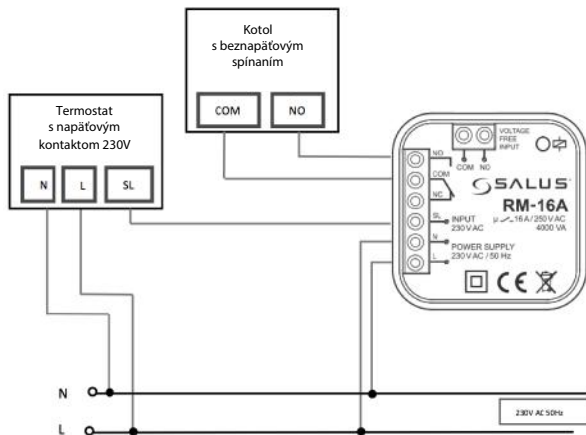
## POPIS

Beznapätový výstup (NO, COM, NC)



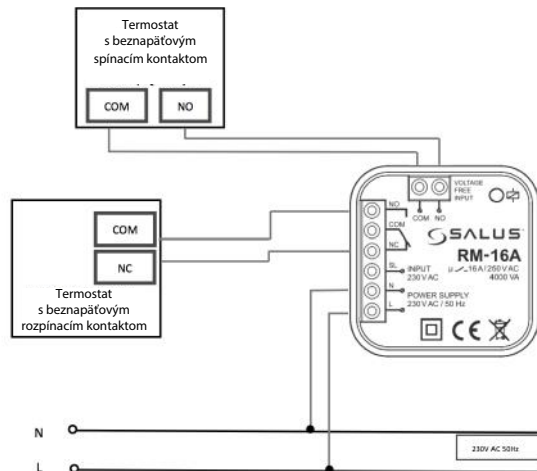
## SCHÉMA ZAPOJENIA

1. Pripojte regulátor s napätovým výstupom 230V (napr. VS30 / RT200 / ERT20 / ERT30 / ERT50 / VS10) pre plynový kotol, ktorý vyžaduje beznapätový kontakt NO / NC COM.



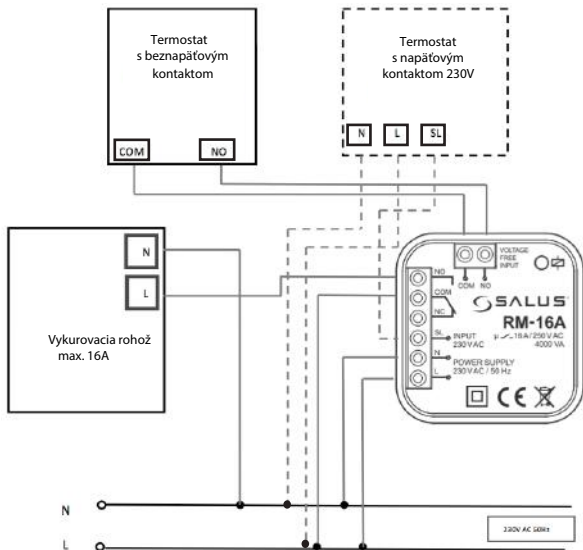
## SCHÉMA ZAPOJENIA

2. Pripojte regulátor teploty so spínaným kontaktom NO / COM (napr. 091FL) do ovládača kotla, ktorý vyžaduje NC / COM (rozpinací kontakt).



## SCHÉMA ZAPOJENIA

3. Pripojte prijímač s väčším výkonom než dovoľuje relé v regulátore. Maximálna záťaž nesmie presiahnuť 16A.



## SCHÉMA ZAPOJENIA

4. Pripojte k centrálnej svorkovnici (KL06-M / KL08NSB / KL08RF / KL10 / KL10RF) iné zariadenie než termoelektrické pohony, napr. ak chcete pripojiť čerpadlo alebo elektrické vykurovacie rohože namiesto termoelektrického pohonu.

