

Drôtový termostat s digitálnym displejom na riadenie teploty v systémoch UFH a RAD  
Model: VS35W (biely), VS35B (čierny)



Užívateľský manuál

Distribútor:  
Thermo-control SK s.r.o.  
Podunajská 31, Bratislava  
tel.: +421 245 527 104  
Slovenská republika

Výrobca:  
SALUS Controls plc  
Salus House  
Dodworth Business Park  
Whinby Road,  
Barnsley S75 3SP,  
United Kingdom



[www.salus-controls.sk](http://www.salus-controls.sk)

SALUS Controls je členom skupiny Computime limited. Salus Controls plc si vyhradzuje právo na zmenu špecifikácie, dizajnu a materiálu produktu uvedenom v tomto manuále bez predchádzajúceho upozornenia.



## Úvod

Termostat VS35 riadi teplotu jednotlivých vykurovacích zón podlahového kúrenia. Termostat umožňuje výrazné úspory vďaka možnosti zníženia požadovanej teploty. Plná verzia príručky vo formáte PDF je k dispozícii na internetovej stránke [www.salus-controls.sk](http://www.salus-controls.sk)

## Zhoda výrobu

Tento produkt spĺňa nasledovné smernice EÚ: Elektromagnetická kompatibilita 2014/30/EU, Smernica pre nízke napätie 2014/35/EU a RoHS 2011/65/EU. Úplné informácie sú k dispozícii na internetových stránkach [www.saluslegal.com](http://www.saluslegal.com)

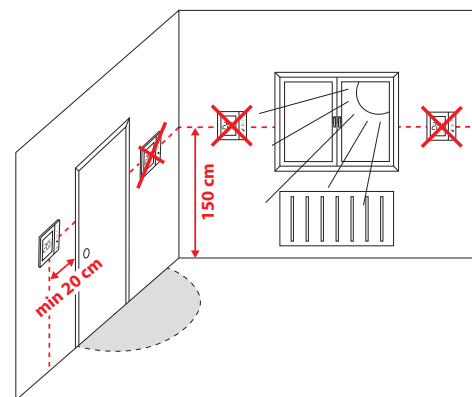
## Bezpečnostné informácie

Používajte v súlade s predpismi. Používajte iba v interiéri. Prístroj udržiňte úplne suchý. Pred čistením ho odpojte od napájania a čistite suchou handričkou. Tento výrobok môže inštalovať iba kvalifikovaná osoba a inštalácia musí byť v súlade s miestnymi pokynmi, normami a predpismi, kde je výrobok inštalovaný.

## Popis pripojovacích svoriek

Svorka	Popis
L, N	Napájanie 230V AC
NSB	Zníženie teploty (vstup 230V AC)
SL	Spínaný výstup (230V AC)
S1, S2	Externý teplotný snímač

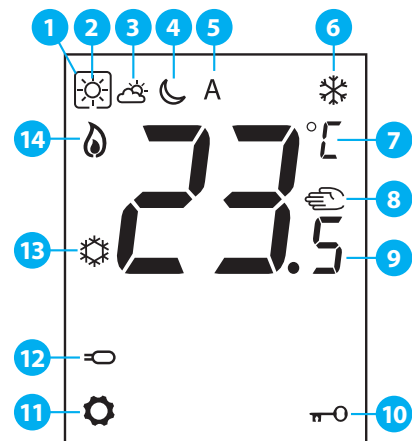
## Správne umiestnenie termostatu



## Funkcia tlačidiel

Tlačidlo	Funkcia
↕	Zvýšenie / zníženie teploty alebo hodnoty
↔	Výber prevádzkového režimu, prepínanie medzi hodnotami
✓	Krátke stlačenie – potvrdiť výber Dlhé stlačenie – vstup / výstup do alebo z ponuky
↕ + ↕	Podržte tieto tlačidlá na uzamknutie alebo odomknutie klávesnice

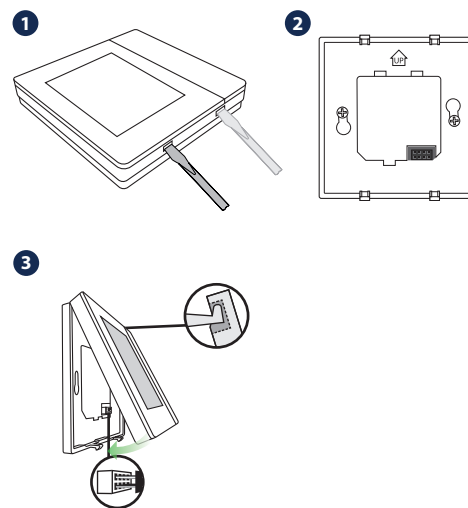
## Popis ikon na LCD displeji



1. Aktuálny aktívny režim
2. Komfortná teplota
3. Štandardná teplota
4. Ekonomická teplota
5. Automatický režim
6. Režim ochrany proti zamrznutiu
7. Teplotná jednotka
8. Manuálny režim
9. Aktuálna / nastavená teplota
10. Zámok kláves
11. Nastavenie
12. Externý teplotný snímač
13. Vykurovanie
14. Chladenie

## Inštalácia

Termostat VS35 bol navrhnutý pre montáž do štandardnej elektroinštaláčnej krabice s priemerom 60 mm.



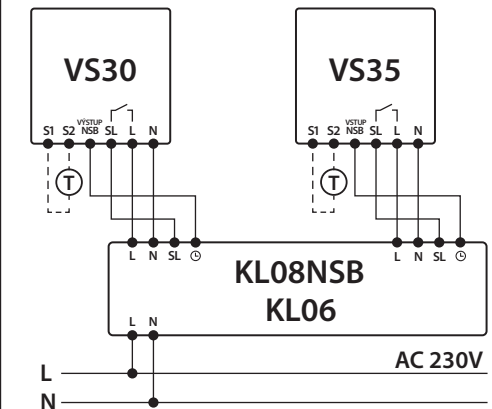
Poznámka: Použite montážnu dosku termostatu VS35 iba s týmto modelom.

## Schémy zapojenia

Externý teplotný snímač (T) je voliteľný doplnok, nemusí byť zapojený.

### Termostat VS35 pripojený k centrálnej svorkovnici

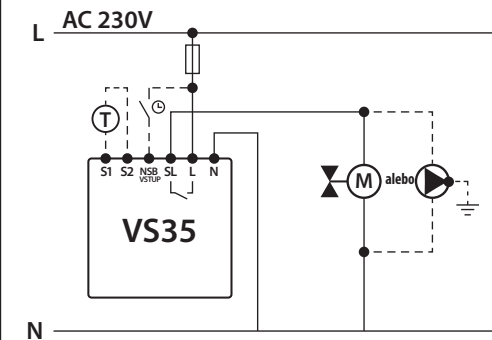
V tejto schéme termostat VS30 riadi funkciu NSB, ďalšie podrobnosti o funkcii NSB nájdete na nasledovnej stránke.



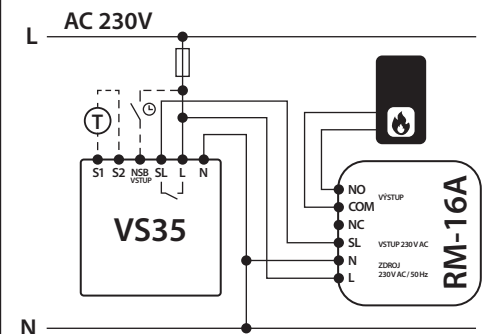
Poznámka: Na centrálnej svorkovnici je spínaný kontakt označený ikonou šípky ↓.

Funkcia NSB a externý teplotný snímač (T) sú voliteľné doplnky, nemusia byť zapojené.

### Termostat VS35 priamo prepojený so servopohonom alebo čerpadlom

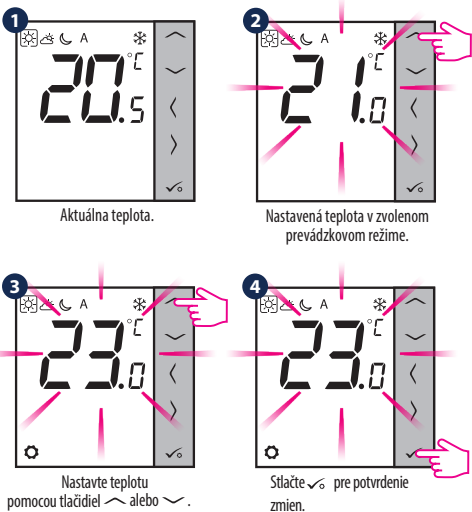


### Termostat VS35 priamo prepojený s kotlom pomocou beznapätového kontaktu "NO" cez relé RM-16A



## Nastavenie teploty

**i** Stlačením ľubovoľného tlačidla zvýrazníte obrazovku a postupujte podľa nasledovných krokov:



## Manuálny režim – nastavenie teploty

K dispozícii sú 4 režimy teploty. V manuálnom režime je aktívna iba jedna úroveň teploty (ikona v rámečku  $\square$  označuje, ktorý režim je práve zvolený). Pre každý režim môžete nastaviť inú teplotu.

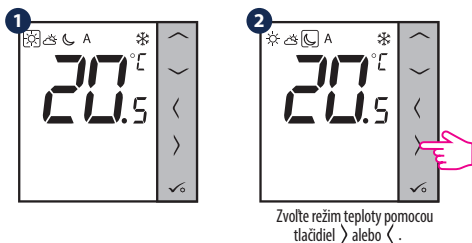
- Režim komfortnej teploty

- Režim štandardnej teploty

- Režim ekonomickej teploty

- Režim ochrany proti zamrznutiu. Zvyčajne sa používa v období dlhšej neprítomnosti alebo počas dovolenky (iba v režime vykurovania).

**i** Stlačením ľubovoľného tlačidla zvýrazníte obrazovku a postupujte podľa nasledovných krokov:

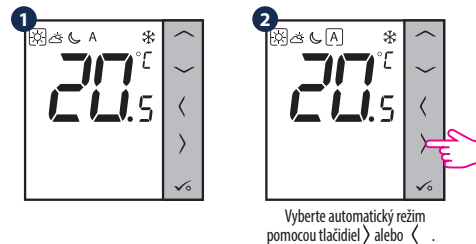


## Funkcia NSB – automatické zníženie teploty

Funkcia NSB (Night SetBack) dokáže automaticky meniť teploty na denných termostatoch VS35 pomocou programovateľného termostatu VS30 pripojeného k centrálnej svorkovnici (alebo iným externým hodinám). Funkcia NSB prepína medzi komfortnou teplotou a ekonomicou teplotou .

Ak chcete aktivovať automatický režim, vyberte ikonu  $\square$  A. Na displeji spolu s ikonou  $\square$  A zobrazuje regulátor aktívny režim teploty: alebo .

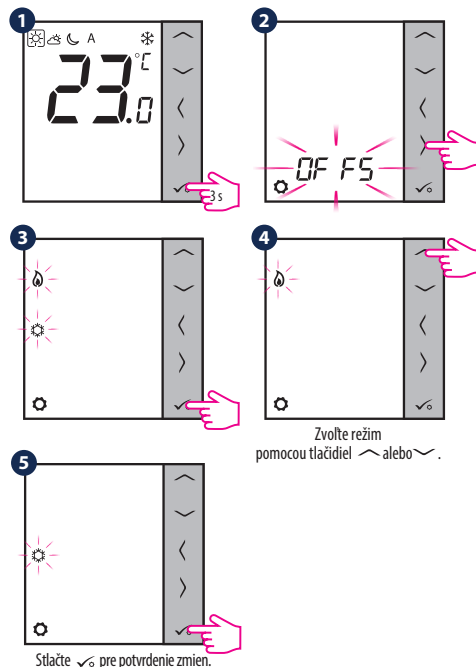
**i** Stlačením ľubovoľného tlačidla zvýrazníte obrazovku a postupujte podľa nasledovných krokov:



**Poznámka:** Aby funkcia NSB fungovala, je nevyhnutné vykonať správne pripojenie. Schémy pripojenia nájdete na predchádzajúcej stránke.

## Zmena režimu VYKUROVANIE / CHLADENIE

**i** Stlačením ľubovoľného tlačidla zvýrazníte obrazovku a postupujte podľa nasledovných krokov:

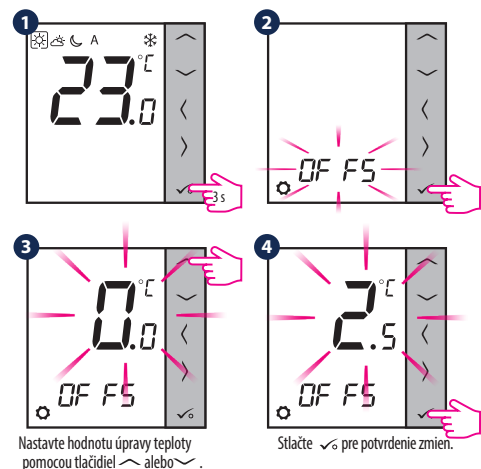


**Poznámka:** Režim vykurovanie / chladenie môžete nastaviť aj pomocou servisného parametra d18.

## Funkcia Offset (kalibrácia teploty)

Termostat VS35 umožňuje upraviť zobrazenú teplotu  $\pm 3,0^\circ\text{C}$ . Môžete to vykonať podľa nasledovných krokov:

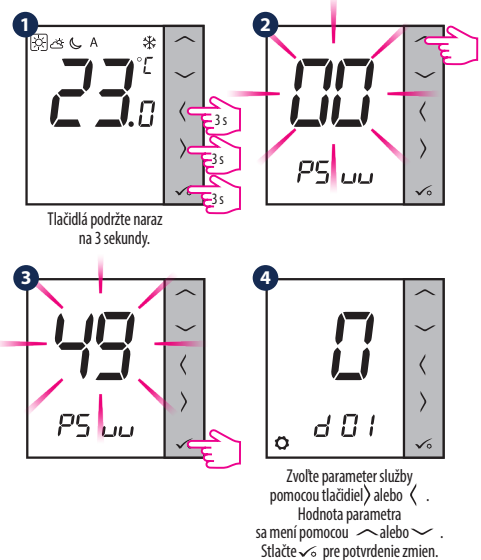
**i** Stlačením ľubovoľného tlačidla zvýrazníte obrazovku a postupujte podľa nasledovných krokov:



**Poznámka:** Hodnotu korekcie (offset) teploty môžete nastaviť tiež pomocou servisného parametra d02.

## Režim nastavenia Inštalátor

**i** Stlačením ľubovoľného tlačidla zvýrazníte obrazovku a postupujte podľa nasledovných krokov:



**Poznámka:** Ak chcete obnoviť továrne nastavenie termostatu, v kroku 2 nastavte PSuu na hodnotu 47 a potvrdte výber tlačidlom  $\checkmark$ .

dxx	Funkcia	Hodnota	Popis	Východzia hodnota
d01	Spôsob riadenia v režime Vykurovanie	0	Algoritmus PWM	0
		1	Hysterézia $\pm 0,5^\circ\text{C}$	
		2	Hysterézia $\pm 1,0^\circ\text{C}$	
d02	Kalibrácia snímača (nameranej teploty)	od $-3,0^\circ\text{C}$ do $+3,0^\circ\text{C}$	Ak termostat ukazuje nesprávnu teplotu, môžete ju opraviť $\pm 3,0^\circ\text{C}$	$0^\circ\text{C}$
d03	Použitie externého podlahového snímača (S1, S2)	0	Snímač nepripojený	0
		1	Snímač pripojený	
d04	Externý snímač použitý ako priestorový snímač alebo meranie teploty podlahy (Funkcia je aktívna, ak d03=1)	0	Termostat meria teplotu iba na externom snímači	0
		1	Externý snímač sa používa ako ochrana pred prehriatím podlahy	
d05	Spôsob riadenia v režime Chladenie	1	Hysterézia $\pm 0,5^\circ\text{C}$	2
		2	Hysterézia $\pm 1,0^\circ\text{C}$	
d06	Typ termoelektrického pohonu	0	NO - bez napätia otvorený	1
		1	NC - bez napätia zatvorený	
d07	Ochrana ventilu	0	VYPNUTÉ	1
		1	ZAPNUTÉ	
d08	Teplota režimu proti zamrznutiu	$5-17^\circ\text{C}$	Ochrana proti zamrznutiu / teplota v režime Dovolenka	$5^\circ\text{C}$
d12	Limitná teplota vykurovania	$5-35^\circ\text{C}$	Maximálna teplota vykurovania, ktorú môže užívateľ nastaviť	$35^\circ\text{C}$
d13	Limitná teplota chladenia	$5-40^\circ\text{C}$	Minimálna teplota chladenia, ktorú môže užívateľ nastaviť	$5^\circ\text{C}$
d14	Maximálna teplota podlahy (táto funkcia je aktívna v režime vykurovanie ak d04 = 1)	$6-45^\circ\text{C}$	Pri ochrane podlahy pred prehriatím sa kúrenie vypne, ak teplota na podlahovom snímači presiahne nastavenú teplotu.	$27^\circ\text{C}$
d15	Minimálna teplota podlahy (táto funkcia je aktívna v režime vykurovanie ak d04 = 1)	$6-45^\circ\text{C}$	Pri ochrane podlahy sa kúrenie zapne, ak teplota na podlahovom snímači bude nižšia ako nastavená teplota.	$10^\circ\text{C}$
d16	Spodná limitná teplota pre chladenie (táto funkcia je aktívna ak d04 = 1)	$6-45^\circ\text{C}$	Pri ochrane podlahy bude chladenie vypnuté, ak bude dosiahnutá spodná limitná teplota na ext. snímači.	$6^\circ\text{C}$
d18	Prevádzkový režim VYKUROVANIE / CHLADENIE	0	Režim Vykurovanie	0
		1	Režim Chladenie	

## Chybové kódy

Chybový kód	Popis
Err02	Maximálna / minimálna teplota podlahy bola prekročená
Err03	Snímač teploty je chybný
Err04	Snímač teploty je skratovaný