

SK

ELEKTRICKÝ PRENOSNÝ KONVEKTOR

Návod na montáž, obsluhu a údržbu

CZ

ELEKTRICKÝ PŘENOSNÝ KONVEKTOR

Návod k montáži, obsluze a údržbě

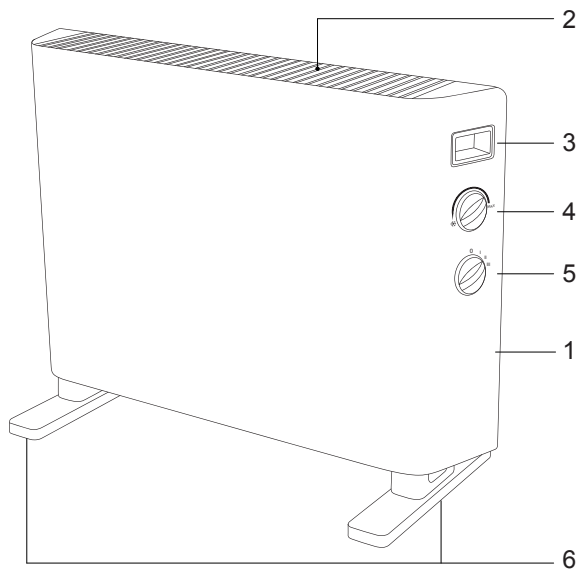
EN

CONVECTOR HEATER

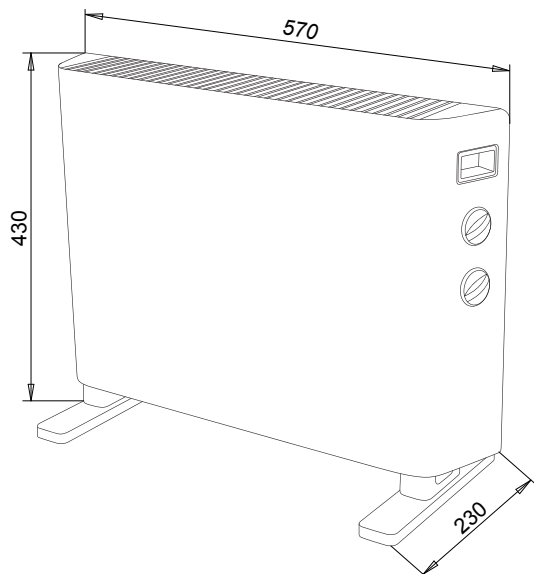
Operating instructions

SK: Tento výrobok je určený iba do dobre izolovaných priestorov alebo na príležitostné použitie! **CZ:** Tento výrobek je vhodný pouze pro dobře izolované prostory nebo občasně používání! **EN:** This product is only suitable for well insulated spaces or occasional use.

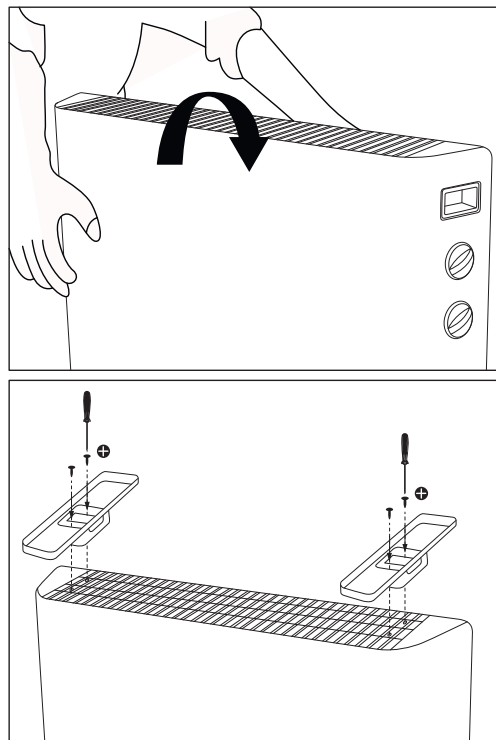
Obr. 1



Obr. 2



Obr. 3





Pred inštaláciou a používaním výrobku si pozorne prečítajte tento návod!

Požiadavky a odporúčania v ňom uvedené musia byť dodržané. Dodržiavanie pravidiel tohoto návodu je súčasťou opatrenia pre bezpečné používanie konvektora a je jedným z podmienok pre uznanie záruky.

Výrobok má medzinárodný certifikát CE a je v súlade s technickými normami podľa EN.

Značka CE znamená, že výrobok spĺňa všetky základné požiadavky:

- Smernice o elektromagnetickej kompatibiliti
- Smernice o nízkom napätí



Deťom mladším ako 3 roky sa musí zabrániť v prístupe k spotrebiču, pokiaľ nie sú trvalo pod dozorom.

Deťi vo veku 3 - 8 rokov nesmú pripojiť spotrebič do zásuvky, regulovať ho, čistiť alebo vykonať údržbu.

Deťi vo veku 3 - 8 rokov môžu používať len tlačidlo zapnúť/vypnúť, a to za predpokladu, že je spotrebič nainštalovaný a pripravený na normálnu prevádzku, ak sú deti pod dozorom a sú poučené o bezpečnom používaní spotrebiča a chápu možné nebezpečenstvá pri používaní výrobku.



Tento výrobok môžu používať deti staršie ako 8 rokov, ako aj osoby so zníženými fyzickými, zmyslovými alebo duševnými schopnosťami, alebo nedostatkom skúseností a znalostí, pokiaľ im osoba zodpovedná za ich bezpečnosť poskytuje dohľad alebo ich poučila o používaní výrobku. Zodpovedná osoba musí zabezpečiť aby bolo zabránené deťom manipulovať s týmto výrobkom!



VÝSTRAHA! Niektoré časti tohto výrobku môžu byť pri používaní veľmi horúce a môžu spôsobiť popálenie. Zvláštnu pozornosť venujte vtedy, ak sú prítomné zraniteľné osoby alebo deti.

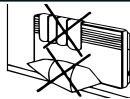
DÔLEŽITÉ BEZPEČNOSTNÉ UPOZORNENIA

- Pred zapojením spotrebiča sa uistite, že napätie vo vašej domácnosti je rovnaké ako napätie uvedené na výrobnom štítku výrobku. Spotrebič pripojte len do jednofázovej elektrickej zásuvky, ktorá je v súlade s údajmi na štítku výrobku.
- Uistite sa, že je zariadenie vypnuté pred pripojením do elektrickej siete.
- Zariadenie je určené výhradne na používanie ako ohrievač v domácnosti. Nie je určené ako hlavné vyhrievacie teleso. Používajte ho len ako doplnkové vyhrievacie teleso. Použitie na iné účely ako použitie v domácnosti môže byť nebezpečné!



UPOZORNENIE!

**Je zakázané prikrývať konvektor!
Hrozí riziko prehriatia a požiaru!**



Neblokujte vstup a výstup vzduchu konvektora, aby bolo zabezpečené správne cirkulovanie vzduchu.

- Konvektor nie je vhodný na vonkajšie a komerčné použitie a nie je určený pre chov zvierat! Výrobca nenesie zodpovednosť za poruchy vzniknuté následkom nevhodného používania.
- Nikdy nepoužívajte konvektor v miestnostiach kde sa používa, alebo skladuje plyn, rozpúšťadlá, laky, lepidlá a iné vysoko horľavé látky.
- Konvektor musí byť vždy umiestnený na rovnom a stabilnom povrchu. Konvektor používajte vždy vo vzpriamenej polohe v dostatočnej vzdialenosti od horľavých materiálov! (viď obr. 2).
- Nikdy neumiestňujte výrobok na posteľ alebo koberec!
- Zariadenie neumiestňujte do blízkosti horľavých materiálov. Hrozí riziko požiaru. Minimálna vzdialenosť konvektora od horľavých materiálov ako je nábytok, lôžkoviny, papier, odevy, záclony a podobne, musí byť najmenej 1 m!
- Minimálna vzdialenosť predmetov od konvektora z prednej strany by mala byť 1 meter.
- Konvektor nie je vhodný na používanie na kobercoch s dlhým vlasom a vlnených kobercoch.
- Nepoužívajte konvektor v bezprostrednej blízkosti vane, sprchy, umývadla alebo bazéna (minimálna vzdialenosť 1 meter). Hrozí riziko úrazu elektrickým prúdom.
- Prívodný kábel udržiajte mimo horúce časti prístroja.
- Zabráňte, aby sa deti alebo zvieratá nedotýkali, alebo hrali s konvektorom.
- Pri prevádzke konvektora hrozí nebezpečenstvo popálenia, preto sa konvektora počas prevádzky nedotýkajte! V prípade prevrátenia odpojte elektrické napájanie a vyčkajte pokiaľ konvektor vychladne! Nedotýkajte sa padnutého konvektora, hrozí popálenie!
- Nikdy sa nedotýkajte konvektora s vlhkými alebo mokrymi rukami, hrozí úraz elektrickým prúdom.
- Nedotýkajte sa spotrebiča, ktorý padol do vody.
- Nevkladajte prsty ani žiadne iné predmety cez mriežku spotrebiča ak je prístroj pripojený k sieti - hrozí úraz elektrickým prúdom, nebezpečenstvo požiaru, alebo poškodenie prístroja.
- Nikdy nepoužívajte konvektor, ak je poškodený prívodný elektrický kábel výrobku.
- Ak je prívodný napájací kábel konvektora poškodený, konvektor prestaňte používať a obráťte sa na autorizovaný servis. Smie ho vymeniť len výrobca,

SK Návod na montáž, obsluhu a údržbu

servism, alebo podobne kvalifikovaná osoba, aby sa predišlo nebezpečenstvu!

- Ak je konvektor poškodený, alebo nefunguje, vypnite ho a nemanipulujte s ním. V prípade poruchy zariadenie nerozoberajte. Kontaktujte predajcu alebo centrálné servisné stredisko. Nikdy konvektor neopravujte sami. V opačnom prípade môže byť ohrozená bezpečnosť spotrebiča.
- Nikdy nepremiestňujte a nevypínajte konvektor ťahaním za jeho napájací kábel!
- Neohýbajte napájací kábel a neťahajte ho cez ostré hrany, neumiestňujte ho nad varnú dosku alebo otvoreným ohňom!
- Nikdy neumiestňujte konvektor priamo pod elektrickú zásuvku. Horúci vzduch môže poškodiť napájací kábel aj zásuvku.
- Napájací kábel konvektora neumiestňujte pod koberec. Umiestnite kábel tak, aby nebránil voľnému pohybu osôb a nikto oň nezakopol.
- Neumiestňujte konvektor na iný zdroj tepla, alebo blízko iného zdroja tepla.
- Prístroj nenechávajte zbytočne zapnutý. Ak ho nemáte v úmysle používať, alebo opúšťate domov, vypnite ho a odpojte napájací kábel zo zásuvky.
- Nepoužívajte tento konvektor s programátorom, časovým spínačom, samostatným systémom na diaľkové ovládanie alebo s akýmkoľvek iným zariadením, ktoré automaticky spína výrobok, pretože existuje riziko prehriatia a nebezpečenstvo vzniku požiaru, ak je konvektor zakrytý alebo nesprávne umiestnený.
- Neodporúča sa pripájať zariadenie do siete pomocou predĺžovacej šnúry. Hrozí riziko prehriatia a požiaru.
- Nepoužívajte konvektor v prašnom prostredí.
- Najčastejšou príčinou prehriatia je usadenie prachu alebo páperia v spotrebiči. Pravidelne čistite vetracie otvory a mriežku pomocou vysávača. Pred čistením alebo vykonávaním údržby konvektor vypnite a odpojte napájací kábel zo zásuvky.
- Nepoužívajte konvektor na sušenie oblečenia!

BALENIE

- Po rozbalení výrobku prosíme skontrolujte, či je balenie kompletné a či sa výrobok počas prepravy nepoškodil! V prípade, že zistíte poškodenie alebo neúplné balenie, obráťte sa na autorizovaného predajcu!
- Nevyhadzujte originálne balenie! To môže byť použité pre uskladnenie a účely prepravy, aby sa zabránilo poškodeniu pri preprave!
- Likvidácia obalových materiálov by mala byť vykonaná zodpovedajúcim spôsobom. Nenechávajte obalové materiály, ako sú sáčky a sponky v dosahu detí!

OBSAH BALENIA

- 1 x konvektor CHM 20 / alebo CHM 20 F
- 1 x sada nožičiek (2 ks)
- 1 x sada skrutiek (4 ks)
- 1 x návod na použitie

TECHNICKÉ ÚDAJE – POPIS

Elektrický konvektor je vykurovacie zariadenie založené na princípe premeny elektrickej energie na tepelnú a pomocou prúdenia teplého vzduchu vykuruje miestnosť. Elektrické konvektory zabezpečujú účinnú a bezhlučnú prevádzku.

Konvektory CHM sú prenosné elektrické konvektory určené na vykurovanie miestností. Poskytujú možnosť nastavenia výkonu a sú vybavené vstavaným termostatom, ktorý slúži na reguláciu a k udržiavaniu požadovanej teploty v miestnosti.

Konvektory sú tiež vybavené vstavanou tepelnou poisťou, ktorá pri prehriatí konvektor vypne a odpojí od elektrického napájania.

Model **CHM 20** - bez ventilátora

Model **CHM 20 F** - má zabudovaný **ventilátor** pre rovnomerné prúdenie vzduchu v miestnosti.

Popis výrobku - k obrázku č. 1

1. Telo konvektora
2. Mriežka výstupu teplého vzduchu
3. Úchyty na prenášanie (na oboch stranách)
4. Otočný regulátor termostatu
5. Otočný vypínač / nastavenie výkonu
6. Nožičky

TECHNICKÁ TABUĽKA

Typ:	CHM 20	CHM 20 F
Napätie (V)	220-240	220-240
Príkon (W)	2 000	2 000
Istenie (A)	10	10
Elektrické krytie	IPX0	IPX0
Bezpečnostná poisťka	áno	áno
Vykurovacia plocha (m ²)	16 - 20	16 - 20
Vykurovací objem (m ³)	40 - 50	40 - 50
Hmotnosť (kg)	2,7	3,1
Rozmery (mm): Výška	430	430
Dĺžka	570	570
Hrúbka s nožičkami	230	230

ELEKTRICKÉ PRIPOJENIE

Napájanie: ~ 220-240 V / 50-60 Hz ; Istenie: 10 A

Elektroinštalácia ako aj napojenie musí byť prevedené podľa platných predpisov a noriem. Súčasťou ohrievača je pohyblivý napájací kábel s vidlicou na 230 V. Napájací kábel pripojte do zásuvky s ochranným kontaktom. Ohrievač neumiestňujte priamo pod, alebo nad elektrickú zásuvku.

UMIESTNENIE KONVEKTORA

Konvektor je vhodný na použitie v základnom a suchom prostredí (napr. dom, byt, chata, kancelária a pod.).

Tento výrobok nie je vhodný na vonkajšie použitie. Dodržiajte minimálne vzdialenosti od okolitých predmetov, ináč hrozí nebezpečenie požiaru.

V blízkosti konvektora sa nesmú nachádzať zápalné a horľavé látky ako je vosk, benzín, spreje a pod. Práce, pri ktorých môžu vzniknúť výbušné pary, vykonávajte pri vypnutom konvektore. Konvektor sa nesmie inštalovať v priestore, kde i prechodne hrozí takýto stav (napr. garáž a pod.).

Konvektor nesmie byť umiestnený priamo pod zásuvkou ani v jej tesnej blízkosti, dodržte odstup 20 cm. Zásuvka musí byť ľahko prístupná po celú dobu používania v prípade, že napájací kábel musí byť rýchlo odpojený!

- Napájací kábel nesmie priliehať ku konvektoru, ani sa dotýkať jeho horúcich častí!
- Nikdy nepoužívajte konvektor bez namontovaných nožičiek - hrozí nebezpečenstvo požiaru!
- Pred prvým použitím odstráňte z konvektora všetky obalové materiály a namontujte nožičky pomocou pribalených skrutiek.
- Konvektor nepoužívajte v miestnostiach s plochou menšou ako 6 m².


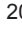
Dozržiajte minimálne vzdialenosti od konvektora:

- Minimálne 30 cm od stropu
- Minimálne 20 cm od steny alebo iných predmetov na ľavej a pravej strane konvektora.
- Minimálne 1 meter z prednej strany konvektora

PRIPEVNENIE NOŽIČIEK

- Konvektor otočte hore nohami a pomocou 4 pribalených skrutiek pripevnite nožičky ku konvektoru podľa obr. č. 3.
- Uistite sa, či sú nožičky správne uchytené a otočte konvektor do prevádzkovej polohy - obr. č. 2. Overte jeho stabilitu na pevnom a vodorovnom povrchu.
- Konvektor nepripájajte k sieťovej zásuvke, kým nie sú upevnené nožičky a nie je uvedený do prevádzkovej polohy podľa pokynov.

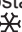


UVEDENIE DO PREVÁDZKY

- Konvektor zapojte do elektrickej zásuvky striedavého napätia ~ 220-240 V, 50-60 Hz.
- Pred pripojením do zásuvky sa uistite, že je gombík vypínača / nastavenia výkonu v polohe **0**.
- Konvektor zapnete otočením gombíka nastavenia výkonu. Jeho otočením zvolíte nastavenie výkonu:
 - model **CHM 20** (bez ventilátora)
 - I - 750 W / II - 1250 W / III - 2000 W
 - model **CHM 20 F** (s ventilátorom)
 - I - 1250 W / II - 2000 W / I  - 1250 W + ventil. II  - 2000 W + ventilátor
- Nastavte teplotu ohrevu pomocou termostatu

Nastavenie teploty

- Nastavte regulátor termostatu do polohy **MAX** (na maximálnu teplotu) a nechajte vykurovať miestnosť až do Vami požadovanej teploty (podľa izbového teplomera). Aby bola požadovaná teplota dosiahnutá v čo najkratšom čase, nastavte prepínač výkonu do polohy 2000 W (max. výkon ohrievacích telies).
- Ak je v miestnosti dosiahnutá požadovaná teplota, potom pomaly pootočte regulátor termostatu smerom k nižšej teplote (proti smeru hodinových ručičiek), až do okamihu kým nebudete počuť jemné cvaknutie termostatu a termostat vypne ohrev. Teplota nastavená týmto spôsobom bude v miestnosti automaticky regulovaná a udržiavaná termostatom na konštantnej úrovni.
- Termostat podľa nastavenej teploty znovu zapne ohrev pri poklese okolitej teploty. Pri dosiahnutí nastavenej teploty sa ohrev znovu vypne.

Protimrazová ochrana

Aktivuje sa otočením regulátora termostatu do minimálnej polohy označenej symbolom . Konvektor bude udržiavať teplotu v miestnosti nad bodom mrazu (minimálnu teplotu v rozsahu ± 4-7 °C), za podmienky, že je plne funkčné elektrické napájanie a je nastavený niektorý zo stupňov výkonu I, II, III alebo I , II .

Vypnutie konvektora

Prístroj vypnete prepnutím vypínača do polohy **0**. Úplne vypnutie prístroja vykonáte odpojením napájacieho kábla zo zásuvky!

Upozornenie: Pri prvom ohreve dochádza k vypaľovaniu elektrickej špirály a povrchu farby konvektora. Ide len o prechodný jav, ktorý po pár minútach prestane. Miestnosť vyvetrajte a pokračujte vo vykurovaní.



Konvektor sa nesmie ničím zakrývať!

Bezpečnostná poistka proti prehriatiu

Konvektor je vybavený vstavanou poistkou, ktorá ho automaticky vypne v prípade prehriatia. Ak táto situácia nastane, odpojte konvektor zo zásuvky a nechajte ho vychladnúť. Skontrolujte, či nie sú blokované vstup a výstup vzduchu. Po vychladnutí znova zapnite konvektor. Ak konvektor stále nefunguje, kontaktujte autorizované servisné stredisko.

ÚDRŽBA A ČISTENIE

Doporučuje sa bežné čistenie povrchu. Čistenie vykonávajte pravidelne, aby sa na konvektore nehromadil prach.

- Konvektor je možné čistiť len vo vypnutom stave a keď vychladne!
- Pred čistením konvektor vypnite, odpojte napájaci kábel zo zásuvky a nechajte konvektor vychladnúť.
- Povrch je možné čistiť vlhkou handričkou, vysávačom alebo mäkkou kefkou.
- **Nikdy neponárajte konvektor alebo napájaci kábel do vody** - hrozí úraz elektrickým prúdom!
- Nikdy na čistenie nepoužívajte benzín, riedidlo, alebo agresívne a drsné čistiace prostriedky!

SKLADOVANIE

- Pred uskladnením konvektor odpojte zo zásuvky a nechajte vychladnúť!
- Ak nebudete konvektor používať dlhšiu dobu, uložte ho do pôvodného obalu, alebo do fólie. Bude tak chránený pred koncentráciou prachu a nečistôt.
- Výrobok musí byť skladovaný na suchom mieste, mimo dosahu priameho slnečného svetla.
- Je výslovne zakázané skladovať prístroj vo vlhkých alebo mokrych priestoroch.

ŽIVOTNÉ PROSTREDIE

Tento výrobok je označený v súlade so smernicou o odpade z elektrických a elektronických zariadení (OEEZ). Zaistením správnej likvidácie spotrebiča zabránite možným negatívnym dopadom na životné prostredie a ľudské zdravie.



S týmto výrobkom nesmie zaobchádzať ako s domovým odpadom. Výrobok musí byť odovzdaný na zbernom mieste pre recykláciu elektrických a elektronických zariadení. Pre informácie o zaobchádzaní a recyklácii tohto výrobku sa obráťte na miestny úrad, kanceláriu pre likvidáciu domového odpadu alebo obchod, kde ste výrobok zakúpili.

Autorizované servisné stredisko / Authorized service center:

ELÍZ - ohrievača vody s.r.o.
 Prievozska 2 / A
 821 09 Bratislava, Slovensko
 Tel.: + 421 2 5363 4207
 www.eliz.sk

ZÁRUČNÉ PODMIENKY A SERVIS

Pri dodržaní pokynov v návode na montáž, obsluhu a údržbu výrobca zaručuje, že výrobok bude mať po celú dobu záruky vlastnosti stanovené príslušnými technickými podmienkami a normami.

Na výrobok sa poskytuje záruka 2 roky odo dňa predaja uvedenom na doklade o kúpe.

Podmienky platnosti záruky:

1. Nutné predložiť doklad o kúpe.
2. Stav a funkčnosť výrobku nie sú narušené násilnými a neodbornými zásahmi užívateľa, alebo živelnou pohromou.
3. Inštalácia a obsluha bola vykonaná podľa návodu na montáž, obsluhu a údržbu.

Záruka zaniká pri chybách spôsobených:

- Poškodením pri preprave tovaru
- Nesprávnym používaním a skladovaním
- Používanie elektrickej siete s vyšším napätím, ako je uvedené na štítku ohrievača
- Prírodnými katastrofami alebo inými okolnosťami
- Nedodržaním pokynov v návode na používanie
- V prípadoch opravy alebo pokusu o opravu zariadenia neoprávnenou osobou
- Akýmkoľvek zásahom do konštrukcie ohrievača, jeho úpravou alebo zmenou.

Ak nastane počas záručnej doby porucha, ktorá nebola spôsobená užívateľom alebo živelnou pohromou, obráťte sa na autorizovaný servis, ktorý nárok na opravu overí.

Po oprávnenom nároku servisné stredisko vykoná opravu výrobku bezplatne.

V prípade nepredloženia potrebných dokladov (dokladu o kúpe), poškodenia výrobku zo strany užívateľa alebo zanedbaním pokynov v návode na montáž, obsluhu a údržbu, servisné stredisko výrobok opraví len na náklady užívateľa.

UPOZORNENIE!

Akkoľvek zásahy do vnútornej časti výrobku sú zakázané. Opravu a činnosti s tým spojené môže vykonávať len autorizované servisné stredisko.

Výrobca si vyhradzuje právo na konštrukčné zmeny bez predchádzajúceho upozornenia, pokiaľ takáto zmena neovplyvňuje funkčné vlastnosti a bezpečnosť výrobku.

POŽIADAVKY NA INFORMÁCIE PRE ELEKTRICKÉ LOKÁLNE OHRIEVAČE PRIESTORU

Identifikátor modelu: CHM 20 , CHM 20 F							
Údaj	Symbol	Hodnota 1	Hodnota 2	Jednotka	Údaj	Jednotka	
Tepelný výkon					Spôsob prívodu tepla, iba pre elektrické akumulčné lokálne ohrievače priestoru (vyberte jeden)		
Menovitý tepelný výkon	P nom	2,0	2,0	kW	manuálne ovládanie množstva tepla so zabudovaným termostatom	Nie	
Minimálny tepelný výkon (orientačne)	P min	0,75	0,75	kW	manuálne ovládanie množstva tepla so spätnou väzbou izbovej a/alebo vonkajšej teploty	Nie	
Maximálny priebežný tepelný výkon	P max,C	2,0	2,0	kW	elektronické ovládanie množstva tepla so spätnou väzbou izbovej a/alebo vonkajšej teploty	Nie	
Vlastná spotreba elektrickej energie					tepelný výkon s pomocou ventilátora		
Pri menovitom tepelnom výkone	el max	0	0	kW	Druh ovládania tepelného výkonu /izbovej teploty (vyberte jeden)		
Pri minimálnom tepelnom výkone	el min	0	0	kW	jednoúrovňový tepelný výkon bez ovládania izbovej teploty	Nie	
V pohotovostnom režime	el SB	0	0	W	dve alebo viac manuálnych úrovní bez ovládania izbovej teploty	Nie	
					s ovládaním izbovej teploty mechanickým termostatom		Áno
					s elektronickým ovládaním izbovej teploty		Nie
					elektronické ovládanie izbovej teploty a denný časovač		Nie
					elektronické ovládanie izbovej teploty a týždenný časovač		Nie
					Ďalšie možnosti ovládania (možnosť viacnásobného výberu)		
					ovládanie izbovej teploty s detekciou prítomnosti		Nie
					ovládanie izbovej teploty s detekciou otvoreného okna		Nie
					s možnosťou diaľkového ovládania		Nie
					s prispôsobivým ovládaním spustenia		Nie
					s obmedzením času prevádzky		Nie
so snímačom čiernej žiarovky		Nie					
Kontaktné údaje:	ELÍZ - ohrievače vody s.r.o., Prievozská 2/A 821 09 Bratislava, Slovensko						

CZ Návod k montáži, obsluze a údržbě



Před instalací a používáním tohoto výrobku si pozorně přečtete tento návod!

Požadavky a doporučení v něm uvedené musí být dodrženy. Dodržování pravidel tohoto návodu je součástí opatření pro bezpečné používání výrobku a je jedním z podmínek pro uznání záruky.

Výrobek má mezinárodní certifikát CE a je v souladu s technickými normami podle EN.

Značka CE znamená, že výrobek splňuje všechny základní požadavky:

- Směrnice o elektromagnetické kompatibilitě
- Směrnice o nízkém napětí



Dětem mladším než 3 roky se musí zabránit v přístupu ke spotřebiči, pokud nejsou trvale pod dozorem.

Děti ve věku 3 - 8 let nesmí připojit spotřebič do zásuvky, regulovat ho, čistit nebo provést údržbu.

Děti ve věku 3 - 8 let mohou používat pouze tlačítko zapnout / vypnout, a to za předpokladu, že je spotřebič nainstalován a připraven na normální provoz, pokud jsou děti pod dozorem a jsou poučeny o bezpečném používání spotřebiče a chápou možná nebezpečí při používání výrobku.



Tento výrobek mohou používat děti starší 8 let, jakož i osoby se sníženými fyzickými, smyslovými nebo duševními schopnostmi, nebo nedostatkem zkušeností a znalostí, pokud jim osoba zodpovědná za jejich bezpečnost poskytuje dohled nebo jejich poučila o používání výrobku. Odpovědná osoba musí zajistit, aby bylo zabráněno dětem manipulovat s tímto výrobkem!



VAROVÁNÍ! Některé části tohoto výrobku mohou být velmi horké a mohou způsobit popálení. Zvláštní pozornost věnujte tehdy, pokud jsou přítomny zranitelné osoby nebo děti.

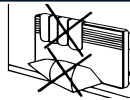
DŮLEŽITÁ BEZPEČNOSTNÍ UPOZORNĚNÍ

- Před zapojením spotřebiče se ujistěte, že napětí ve vaší domácnosti je stejné jako napětí uvedené na výrobním štítku výrobku. Spotřebič připojte pouze do elektrické zásuvky, která je v souladu s údaji na štítku výrobku.
- Ujistěte se, že je zařízení vypnuto před připojením do elektrické sítě.
- Zařízení je určeno výhradně pro použití jako ohřívač v domácnosti. Není určeno jako hlavní topné těleso. Používejte ho pouze jako doplňkové topné těleso. Použití pro jiné účely než použití v domácnosti může být nebezpečné!



UPOZORNĚNÍ!

**Je zakázáno přikrývat ohřívač!
Hrozí riziko přehřátí a požáru!**



Neblokujte vstup a výstup vzduchu konvektoru, aby bylo zajištěno správné proudění vzduchu.

- Konvektor není vhodný na vnější a komerční použití a není určen pro chov zvířat! Výrobce nenese odpovědnost za poruchy vzniklé následkem nevhodného používání.
- Nikdy nepoužívejte konvektor v místnostech, kde se používá nebo skladuje plyn, rozpouštědla, laky, lepidla a jiné vysoce hořlavé látky.
- Konvektor musí být vždy umístěn na rovném a stabilním povrchu. Konvektor používejte vždy ve vzpřímené poloze dostatečné vzdálenosti od hořlavých materiálů! (viz obr. 2).
- Nikdy neumísťujte konvektor na postel nebo koberec!
- Zařízení neumísťujte do blízkosti hořlavých materiálů. Hrozí riziko požáru. Minimální vzdálenost konvektoru od hořlavých materiálů jako je nábytek, lůžkoviny, papír, oděvy, záclony a podobně, musí být nejméně 1 m!
- Minimální vzdálenost předmětů od konvektoru z přední strany by měla být 1 metr.
- Konvektor není vhodný k používání na kobercích s dlouhým vlasem a vlněných kobercích.
- Nepoužívejte konvektor v bezprostřední blízkosti vany, sprchy, umyvadla nebo bazénu (minimální vzdálenost 1 metr). Hrozí riziko úrazu elektrickým proudem.
- Přívodní napájecí kabel udržujte mimo horké části přístroje. Zabraňte, aby se děti nebo zvířata dotýkala nebo hrály s ohřívačem.
- Při provozu konvektoru hrozí nebezpečí popálení, proto se konvektoru během provozu nedotýkejte! V případě převrácení odpojte elektrické napájení a vyčkejte pokud konvektor vychladne! Nedotýkejte se padlého konvektoru, hrozí popálení!
- Nikdy se nedotýkejte ohřívače s mokryma rukama, hrozí úraz elektrickým proudem.
- Nedotýkejte se spotřebiče, který padl do vody.
- Nevkládejte prsty ani žádné jiné předměty přes mřížku konvektoru pokud je přístroj připojen k síti - hrozí úraz elektrickým proudem, nebezpečí požáru nebo poškození přístroje.
- Nikdy nepoužívejte konvektor, pokud je poškozený přívodní elektrický kabel výrobku.
- Pokud je přívodní napájecí kabel konvektoru poškozen, konvektor přestaňte používat a obraťte se na autorizovaný servis. Smí jej vyměnit pouze

výrobce, servis nebo podobně kvalifikovaná osoba, aby se předešlo nebezpečí!

- Pokud je konvektor poškozen, nebo nefunguje, vypněte ho a nemanipulujte s ním. V případě poruchy zařízení nerozebírejte. Kontaktujte prodejce nebo centrální servisní středisko. Nikdy konvektor neopravujte sami. V opačném případě může být ohrožena bezpečnost spotřebiče.
- Nikdy nepřemísťujte a nevypínejte konvektor tažením za jeho napájecí kabel!
- Neohýbejte napájecí kabel a netahejte ho přes ostré hrany, neumísťujte ho nad varnou desku nebo otevřeným ohněm!
- Nikdy neumísťujte konvektor přímo pod nebo na elektrickou zásuvku. Horký vzduch může poškodit napájecí kabel i zásuvku.
- Napájecí kabel konvektoru neumísťujte pod koberec. Umísťte kabel tak, aby nebránil volnému pohybu osob a nikdo o něj nemohl klopýtnout.
- Neumísťujte konvektor na jiný zdroj tepla, nebo blízko jiného zdroje tepla.
- Přístroj nenechávejte zbytečně zapnutý. Pokud ho nemáte v úmyslu používat, nebo opouštíte domov, vypněte jej a odpojte napájecí kabel ze zásuvky.
- Nepoužívejte tento konvektor s programátorem, časovým spínačem, samostatným systémem na dálkové ovládání nebo s jakýmkoli jiným zařízením, které automaticky spíná ohřivač, protože existuje riziko přehřátí a nebezpečí vzniku požáru, pokud je ohřivač zakrytý nebo nesprávně umístěn.
- Nedoporučuje se připojovat zařízení do sítě pomocí prodlužovací šňůry. Hrozí riziko přehřátí a požáru.
- Nepoužívejte konvektor v prašném prostředí.
- Nejčastější příčinou přehřátí je usazení prachu nebo chmýří ve spotřebiči. Pravidelně čistěte větrací otvory a mřížku pomocí vysavače. Před čištěním nebo prováděním údržby konvektor vypněte a odpojte napájecí kabel ze zásuvky.
- Nepoužívejte tento konvektor na sušení prádla!

BALENÍ

- Po rozbalení výrobku prosíme, zkontrolujte, zda je balení kompletní a zda se výrobek během přepravy nepoškodil! V případě, že zjistíte poškození nebo neúplné balení, obraťte se na autorizovaného prodejce!
- Nevyhazujte originální balení! To může být použito pro uskladnění a účely přepravy, aby se zabránilo poškození při přepravě!
- Likvidace obalových materiálů by měla být provedena odpovídajícím způsobem. Nenechávejte obalové materiály, jako jsou sáčky a sponky v dosahu dětí!

OBSAH BALENÍ

- 1 x konvektor CHM 20 / alebo CHM 20 F
- 1 x sada nožiček (2 ks)
- 1 x sada šroubů (4 ks)
- 1 x návod k použití

TECHNICKÉ ÚDAJE – POPIS

Elektrický konvektor je topné zařízení založené na principu přeměny elektrické energie na tepelnou a pomocí proudění teplého vzduchu vytápí místnost. Elektrické konvektory zajišťují účinnou a bezhluchý provoz.

Konvektory CHM jsou přenosné elektrické konvektory určené k vytápění místností. Poskytují možnost nastavení výkonu a jsou vybaveny vestavěným termostatem, který slouží k regulaci a k udržování požadované teploty v místnosti.

Konvektory jsou také vybaveny vestavěnou tepelnou pojistkou, která při přehřátí konvektor vypne a odpojí od elektrického napájení.

Model **CHM 20** - bez ventilátoru

Model **CHM 20 F** - má zabudovaný ventilátor pro rovnoměrné proudění vzduchu v místnosti.

Popis výrobku - k obrázku č. 1

1. Tělo konvektoru
2. Mřížka výstupu teplého vzduchu
3. Úchyty pro přenášení (na obou stranách)
4. Otočný regulátor termostatu
5. Otočný vypínač / nastavení výkonu
6. Nožičky

TECHNICKÁ TABULKA

Typ:	CHM 20	CHM 20 F
Napětí (V)	220-240	220-240
Příkon (W)	2 000	2 000
Jištění (A)	10	10
Elektrické krytí	IPX0	IPX0
Bezpečnostní pojistka	áno	áno
Topná plocha (m ²)	16 - 20	16 - 20
Topný objem (m ³)	40 - 50	40 - 50
Hmotnost (kg)	2,7	3,1
Rozměry (mm): Výška	430	430
Délka	570	570
Tloušťka s nožičkami	230	230

ELEKTRICKÉ PŘIPOJENÍ

Napájení: ~ 220-240 V / 50-60 Hz ; Jištění: 10 A

Elektroinstalace jakož i napojení musí být provedeno podle platných předpisů a norem. Součástí ohřívače je pohyblivý napájecí kabel s vidlicí na 230 V. Napájecí kabel připojte do zásuvky s ochranným kontaktem. Konvektor neumísťujte přímo pod, nebo nad elektrickou zásuvku.

UMÍSTĚNÍ KONVEKTORU

Konvektor je vhodný pro použití v základním a suchém prostředí (např. dům, byt, chata, kancelář apod.).

Tento výrobek není vhodný pro venkovní použití. Držte minimální vzdálenosti od okolních předmětů, jinak hrozí nebezpečí požáru.

V blízkosti konvektoru se nesmí nacházet zápalné a hořlavé látky jako je vosk, benzín, spreje apod. Práce, při kterých mohou vznikat výbušné páry, provádějte při vypnutém konvektoru. Konvektor se nesmí instalovat v prostoru, kde i přechodně hrozí takový stav (např. garáž apod.).

Konvektor nesmí být umístěn přímo pod zásuvkou ani v její těsné blízkosti, dodržte odstup 20 cm. Zásuvka musí být snadno přístupná po celou dobu používání v případě, že napájecí kabel musí být rychle odpojen!

- Napájecí kabel nesmí přiléhat ke konvektoru, ani se dotýkat jeho horkých částí!
- Nikdy nepoužívejte konvektor bez namontovaných nožiček - hrozí nebezpečí požáru!
- Před prvním použitím odstraňte z konvektoru všechny obalové materiály a namontujte nožičky pomocí přibalených šroubů.
- Konvektor nepoužívejte v místnostech s plochou menší než 6 m².



Držte minimální vzdálenosti od konvektoru:

- Minimálně 30 cm od stropu
- Minimálně 20 cm od stěny nebo jiných předmětů na levé a pravé straně konvektoru.
- Minimálně 1 metr z přední strany konvektoru

PŘIPEVNĚNÍ NOŽIČEK

- Konvektor otočte vzhůru nohama a pomocí 4 přibalených šroubů připevněte nožičky ke konvektoru podle obr. č. 3.
- Ujistěte se, zda jsou nožičky správně uchyceny a otočte konvektor do provozní polohy - obr. 2. Ověřte jeho stabilitu na pevném a vodorovném povrchu.
- Konvektor nepřipojujte k síťové zásuvce, dokud nejsou upevněny nožičky a není uveden do provozní polohy podle pokynů.




UVEDENÍ DO PROVOZU

- Konvektor zapojte do elektrické zásuvky střídavého napětí ~ 220-240 V, 50-60 Hz.
- Před připojením do zásuvky se ujistěte, že je knoflík vypínače / nastavení výkonu v poloze **0**.
- Konvektor zapněte otočením knoflíku nastavení výkonu. Jeho otočením zvolte nastavení výkonu:
 - model **CHM 20** (bez ventilátoru)
 - I - 750 W / II - 1250 W / III - 2000 W
 - model **CHM 20 F** (s ventilátorem)
 - I - 1250 W / II - 2000 W / I  - 1250 W + ventil. II  - 2000 W + ventilátor
- Nastavte teplotu ohřevu pomocí termostatu

Nastavení teploty

- Nastavte regulátor termostatu do polohy MAX (na maximální teplotu) a nechte vytápět místnost až do Vámi požadované teploty (podle pokojového teploměru). Aby byla požadovaná teplota dosažena v co nejkratším čase, nastavte přepínač výkonu do polohy 2000 W (max. výkon topných těles).
- Pokud je v místnosti dosažena požadovaná teplota, pak pomalu pootočte regulátor termostatu směrem k nižší teplotě (proti směru hodinových ručiček), až do okamžiku dokud neuslyšíte jemné cvaknutí termostatu a termostat vypne ohřev. Teplota nastavená tímto způsobem bude v místnosti automaticky regulována a udržována termostatem na konstantní úrovni.
- Termostat podle nastavené teploty znovu zapne ohřev při poklesu okolní teploty. Při dosažení nastavené teploty se ohřev znovu vypne.

Protimrazová ochrana

Aktivuje se otočením regulátoru termostatu do minimální polohy označené symbolem . Konvektor bude udržovat teplotu v místnosti nad bodem mrazu (minimální teplotu v rozsahu ± 4-7 ° C), za podmínky, že je plně funkční elektrické napájení a je nastaven některý ze stupňů výkonu I, II, III alebo I , II .

Vypnutí konvektoru

Přístroj vypnete přepnutím vypínače do polohy **0**. Zcela vypnutí přístroje provedete odpojením napájecího kabelu ze zásuvky!

Upozornění: Při prvním ohřevu dochází k vypalování elektrické spirály a povrchu barvy konvektoru. Jde jen o přechodný jev, který po pár minutách přestane. Místnost vyvětrejte a pokračujte ve vytápění.



Konvektor se nesmí ničím zakrývat!

Bezpečnostní pojistka proti přehřátí

Konvektor je vybaven vestavěnou pojistkou, která ho automaticky vypne v případě přehřátí. Pokud tato situace nastane, odpojte konvektor ze zásuvky a nechte ho vychladnout. Zkontrolujte, zda nejsou blokovány vstup a výstup vzduchu. Po vychladnutí znovu zapnete konvektor. Pokud konvektor stále nefunguje, kontaktujte autorizované servisní středisko.

ČIŠTĚNÍ A ÚDRŽBA

Doporučuje se běžné čištění povrchu. Čištění provádějte pravidelně, aby se na konvektoru nehromadil prach.

- Konvektor lze čistit pouze ve vypnutém stavu a když vychladne!
- Před čištěním konvektor vypněte, odpojte napájecí kabel ze zásuvky a nechte konvektor vychladnout.
- Povrch je možné čistit vlhkým hadříkem, vysavačem nebo měkkým kartáčkem.
- **Nikdy neponořujte konvektor nebo napájecí kabel do vody** - hrozí úraz elektrickým proudem!
- Nikdy na čištění nepoužívejte benzín, ředidlo nebo agresivní a abrazivní čisticí prostředky!

SKLADOVÁNÍ

- Před uskladněním konvektor odpojte ze zásuvky a nechte vychladnout!
- Pokud nebudete konvektor používat delší dobu, uložte ho do původního obalu, nebo do fólie. Bude tak chráněn před koncentrací prachu a nečistot.
- Výrobek musí být skladován na suchém místě, mimo dosah přímého slunečního světla.
- Je výslovně zakázáno skladovat přístroj ve vlhkých nebo mokřých prostorech.

ŽIVOTNÍ PROSTŘEDÍ

Tento výrobek je označen v souladu se směrnicí o odpadních elektrických a elektronických zařízeních (OEEZ). Zajištěním správné likvidace spotřebiče zabráníte možným negativním dopadům na životní prostředí a lidské zdraví.



S tímto výrobkem se nesmí zacházet jako s domovním odpadem. Výrobek musí být předán na sběrném místě pro recyklaci elektrických a elektronických zařízení. Pro informace o zacházení a recyklaci tohoto výrobku se obraťte na místní úřad, kancelář pro likvidaci domovního odpadu nebo obchod, kde jste výrobek zakoupili.

Autorizované servisní středisko / Authorized service center:

ELÍZ - ohřeváče vody s.r.o.

Prievozska 2/A

821 09 Bratislava, Slovensko

Tel.: + 421 2 5363 4207

www.eliz.cz

ZÁRUČNÍ PODMÍNKY A SERVIS

Při dodržení pokynů v návodu k montáži, obsluze a údržbě výrobce zaručuje, že výrobek bude mít po celou dobu záruky vlastnosti stanovené příslušnými technickými podmínkami a normami.

Na výrobek se poskytuje záruka 2 roky ode dne prodeje uvedeném na dokladu o koupi.

Podmínky platnosti záruky:

1. Nutné předložit doklad o koupi.
2. Stav a funkčnost výrobku nejsou narušeny násilnými a neodbornými zásahy uživatele, nebo živelnou pohromou.
3. Instalace a obsluha byla provedena podle návodu k montáži, obsluze a údržbě.

Záruka zaniká při chybách způsobených:

- Poškozením při přepravě zboží
- Nesprávným používáním a skladováním
- Používání elektrické sítě s vyšším napětím, jak je uvedeno na štítku ohříváče
- Přírodními katastrofami nebo jinými okolnostmi
- Nedodržením pokynů v návodu k použití
- V případech opravy nebo pokusu o opravu zařízení neoprávněnou osobou
- Jakýmkoliv zásahem do konstrukce ohříváče, jeho úpravou nebo změnou.

Pokud nastane během záruční doby porucha, která nebyla způsobena uživatelem nebo živelní pohromou, obraťte se na autorizovaný servis, který nárok na opravu ověří. Po oprávněném nároku servisní středisko provede opravu výrobku bezplatně.

V případě nepředložení potřebných dokladů (dokladu o koupi), poškození výrobku ze strany uživatele nebo zanedbáním návodu k montáži, obsluze a údržbě, servisní středisko výrobek opraví jen na náklady uživatele.

UPOZORNĚNÍ!

Jakékoliv zásahy do vnitřní části výrobku jsou zakázány. Opravu a činnosti s tím spojené může provádět pouze autorizované servisní středisko.

Výrobce si vyhrazuje právo na konstrukční změny bez předchozího upozornění, pokud taková změna neovlivňuje funkční vlastnosti a bezpečnost výrobku.

POŽADAVKY NA INFORMACE PRO ELEKTRICKÉ LOKÁLNÍ OHŘÍVAČE PROSTORU

Identifikátor modelu: CHM 20 , CHM 20 F									
Údaj	Symbol	Hodnota 1	Hodnota 2	Jednotka	Údaj	Jednotka			
Teplný výkon				Způsob přívodu tepla, pouze pro elektrické akumulaci lokální topidla prostoru (vyberte jeden)					
Jmenovitý tepelný výkon	P nom	2,0	2,0	kW	ruční řízení akumulace tepla s integrovaným termostatem	Ne			
Minimální tepelný výkon (orientační)	P min	0,75	0,75	kW	ruční řízení akumulace tepla se zpětnou vazbou informující o teplotě v místnosti a/nebo venkovní teplotě	Ne			
Maximální trvalý tepelný výkon	P max,C	2,0	2,0	kW	elektronické řízení akumulace tepla se zpětnou vazbou informující o teplotě v místnosti a/nebo venkovní teplotě	Ne			
Spotřeba pomocné elektrické energie				výdej tepla s ventilátorem		Ne			
Při jmenovitém tepelném výkonu	el max	0	0	kW	Typ výdeje tepla / regulace teploty v místnosti (vyberte jeden)				
Při minimálním tepelném výkonu	el min	0	0	kW	jeden stupeň tepelného výkonu, bez regulace teploty v místnosti	Ne			
V pohotovostním režimu	el SB	0	0	W	dva nebo více ručních stupňů, bez regulace teploty v místnosti	Ne			
				s mechanickým termostatem pro regulaci teploty v místnosti		Ano			
				s elektronickou regulací teploty v místnosti		Ne			
				s elektronickou regulací teploty v místnosti a denním programem		Ne			
				s elektronickou regulací teploty v místnosti a týdenním programem		Ne			
				Další možnosti regulace (lze vybrat více možností)					
				regulace teploty v místnosti s detekcí přítomnosti osob		Ne			
				regulace teploty v místnosti s detekcí otevřeného okna		Ne			
				s dálkovým ovládním		Ne			
				s adaptivně řízeným spouštěním		Ne			
				s omezením doby činnosti		Ne			
s černým kulovým čidlem		Ne							
Kontaktní údaje:	ELÍZ - ohřevače vody s.r.o., Prievozská 2/A 821 09 Bratislava, Slovensko								